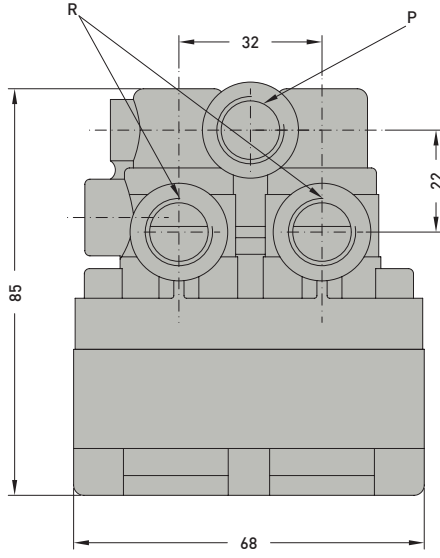


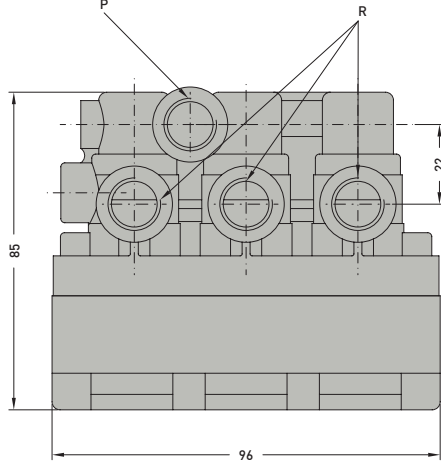
TEKNİK ÇİZİM / TECHNICAL DRAWING



HDD.01
23602001



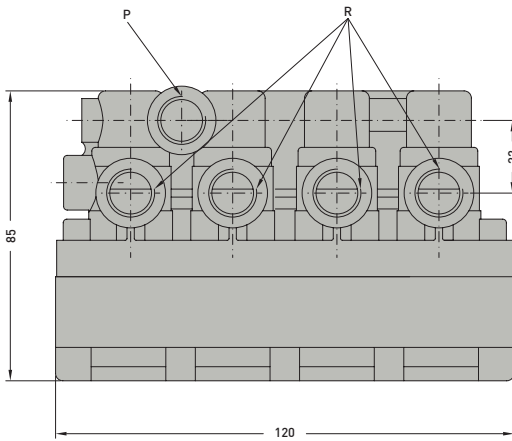
TEKNİK ÇİZİM / TECHNICAL DRAWING



HDD.02
23602002



TEKNİK ÇİZİM / TECHNICAL DRAWING



HDD.03
23602003



ÖZELLİKLER / SPECIFICATIONS

Hava Girişi - P / Air Inlet - P	R 1/4"
Hava Çıkışı - R / Oil Outlet -R	R 1/4"
Maksimum Hava Basıncı / Max. Air Pressure	12 bar
Çalışma Sıcaklığı Aralığı / Working Temp. Range	-30 & 80 °C
Bağlantı Şekli / Mounting Type	Optional
Ağırlık / Weight	0,5 kg