

# T1 DIŐLİ POMPA

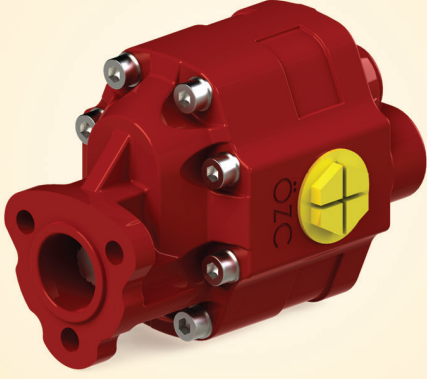
T1 GEAR PUMP

DP 30-82 T1

21113008281-Right

21113008282-Left

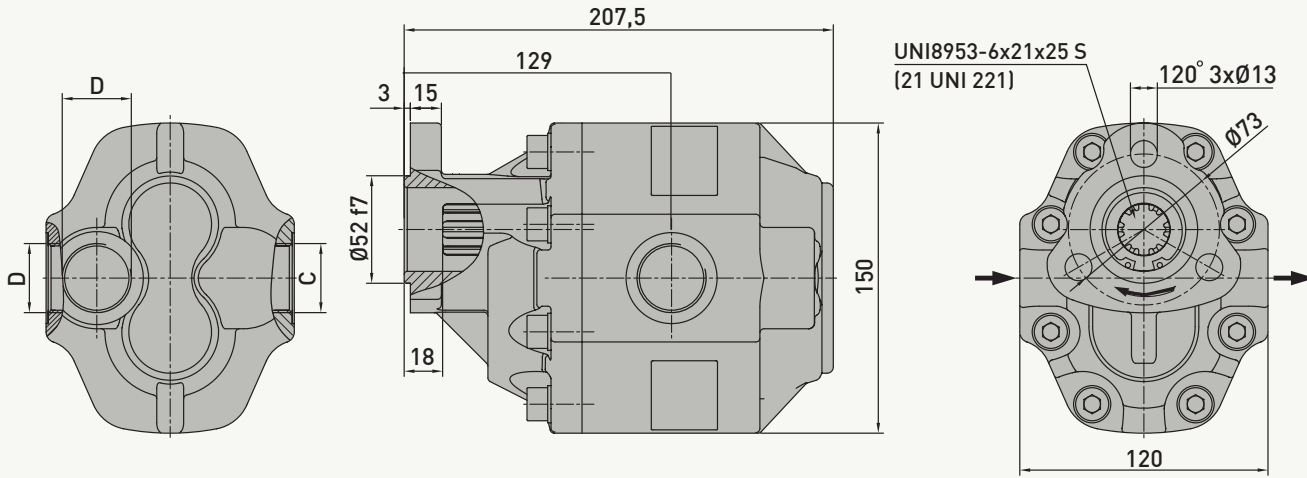
www.ozceylanlar.com.tr



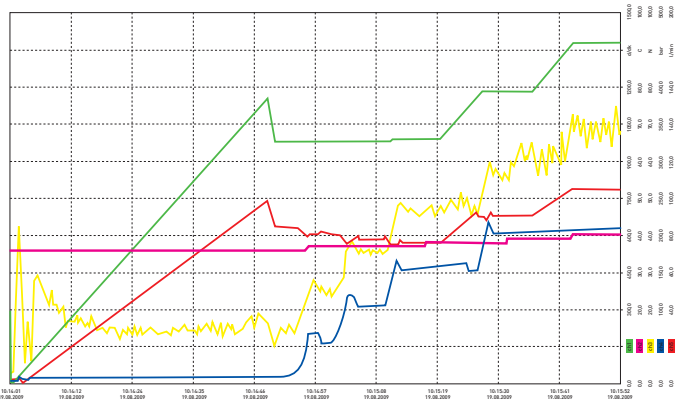
## ÖZELLİKLER / SPECIFICATIONS

Yer DeęiŐtirme / Displacement	85 cm <sup>3</sup> /dev.
Sürekli Çalışma Basıncı / Working Pressure	190 bar
Mak. Aralıklı Çalışma Basıncı / Max. Intermittent Pressure	250 bar
Maksimum Azami Basıncı / Max. Peak Pressure	270 bar
Maksimum Sürekli Çalışma Devri / Max. Continuous Speed	1400 1/dak
Aralıklı Maksimum Çalışma Basıncında Maksimum Devir	1800 1/dak
Max. Speed At Intermitt. Pressure	
Hidrolik Yaę Sıcaklığı / Oil Temperature Range	-20 & 80 °C
Yaę GiriŐ Çapı - C / Oil Inlet Diameter - C	R 1 1/4"
Yaę ÇıkıŐ Çapı - D / Oil Outlet Diameter - D	R 1"
Aęırlık / Weight	13 kg

## TEKNİK ÇİZİM / TECHNICAL DRAWING

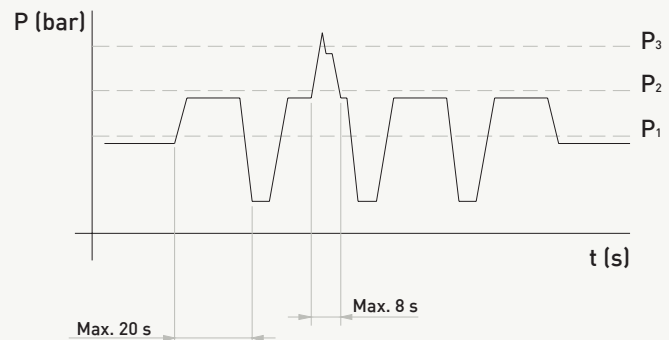


## POMPA PERFORMANS GRAFİęİ / PERFORMANCE GRAPH



ÇiNo	Name1	Min	Min Time	Max	Max Time	Unit	ÇiNo	Name1	Min	Min Time	Max	Max Time	Unit
1	Devir	0,0	19.08.2009 08:16:44	1227,5	19.08.2009 08:18:21	d/dk	1	Devir	0,0	19.08.2009 08:16:44	53,0	19.08.2009 08:18:21	1/min
2	Sıcaklık	29,0	19.08.2009 08:16:44	32,0	19.08.2009 08:18:30	°C	2	Sıcaklık	29,0	19.08.2009 08:16:44	32,0	19.08.2009 08:18:30	°C
3	Tork	2,0	19.08.2009 08:16:44	42,0	19.08.2009 08:18:46	N	3	Tork	2,0	19.08.2009 08:16:44	42,0	19.08.2009 08:18:46	N
4	Basıncı	1,0	19.08.2009 08:16:44	220,0	19.08.2009 08:18:21	bar	4	Basıncı	1,0	19.08.2009 08:16:44	220,0	19.08.2009 08:18:21	bar

## BASINÇ DEęERLERİ / PRESSURE DEFINITION



P<sub>1</sub> - Max. Sürekli Basıncı / Max. Continuous Pressure  
P<sub>2</sub> - Max. Kesintili Basıncı / Max. Intermittent  
P<sub>3</sub> - Max. Ani Basıncı / Max. Peak Pressure