

T1 DIŐLİ POMPA

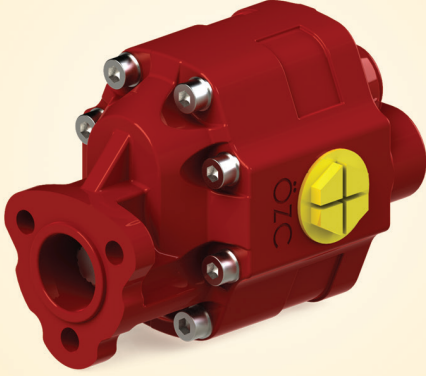
T1 GEAR PUMP

DP 30-43 T1

21113004381-Right

21113004382-Left

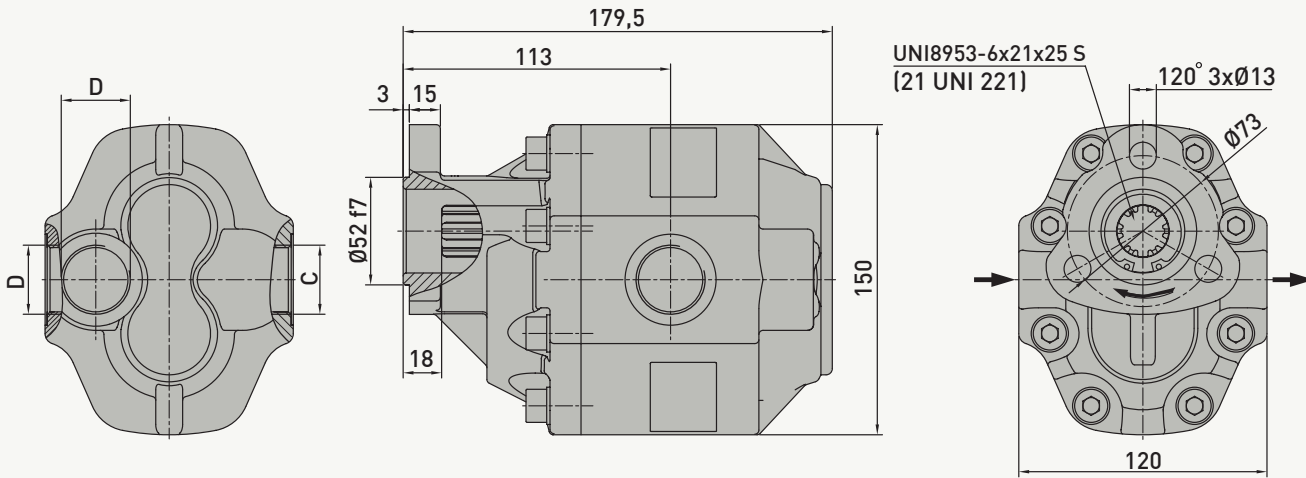
www.ozceylanlar.com.tr



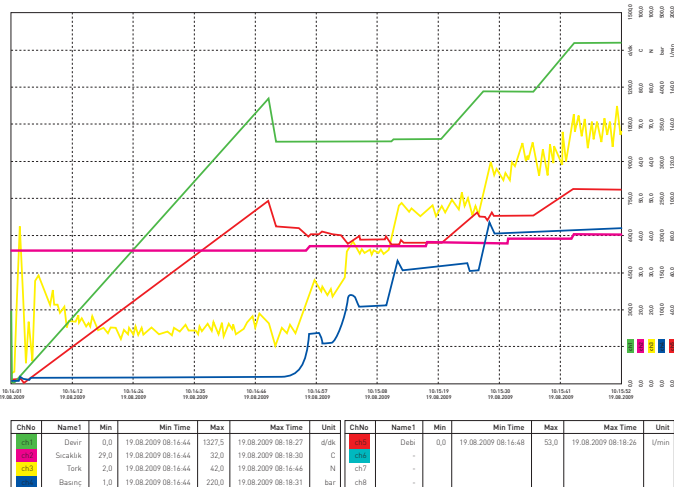
ÖZELLİKLER / SPECIFICATIONS

Yer DeęiŐirme / Displacement	43 cm ³ /dev.
Sürekli Çalışma Basıncı / Working Pressure	200 bar
Mak. Aralıklı Çalışma Basıncı / Max. Intermittent Pressure	260 bar
Maksimum Azami Basıncı / Max. Peak Pressure	270 bar
Maksimum Sürekli Çalışma Devri / Max. Continuous Speed	1500 1/dak
Aralıklı Maksimum Çalışma Basıncında Maksimum Devir	2500 1/dak
Max. Speed At Intermitt. Pressure	
Hidrolik Yaę Sıcaklıęı / Oil Temperature Range	-20 & 80 °C
Yaę GiriŐ Çapı - C / Oil Inlet Diameter - C	R 1"
Yaę ÇıkıŐ Çapı - D / Oil Outlet Diameter - D	R 3/4"
Aęırlık / Weight	10 kg

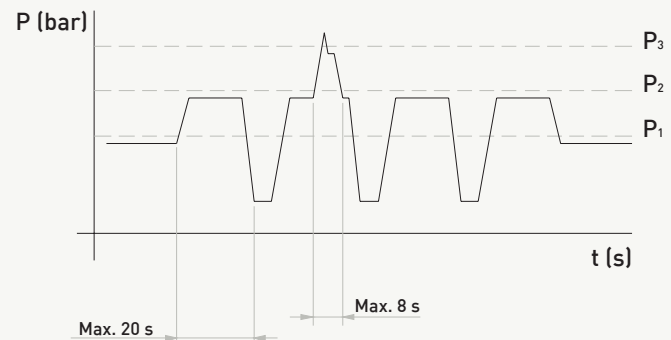
TEKNİK ÇİZİM / TECHNICAL DRAWING



POMPA PERFORMANS GRAFIęİ / PERFORMANCE GRAPH



BASINÇ DEęERLERİ / PRESSURE DEFINITION



P₁ - Max. Sürekli Basıncı / Max. Continuous Pressure
P₂ - Max. Kesintili Basıncı / Max. Intermittent
P₃ - Max. Ani Basıncı / Max. Peak Pressure