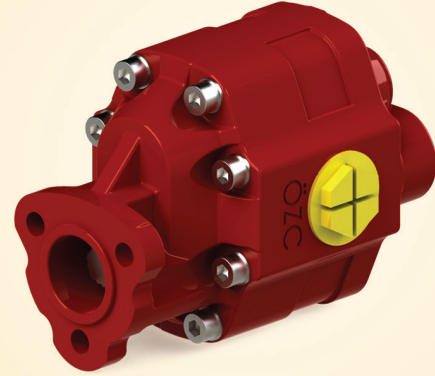
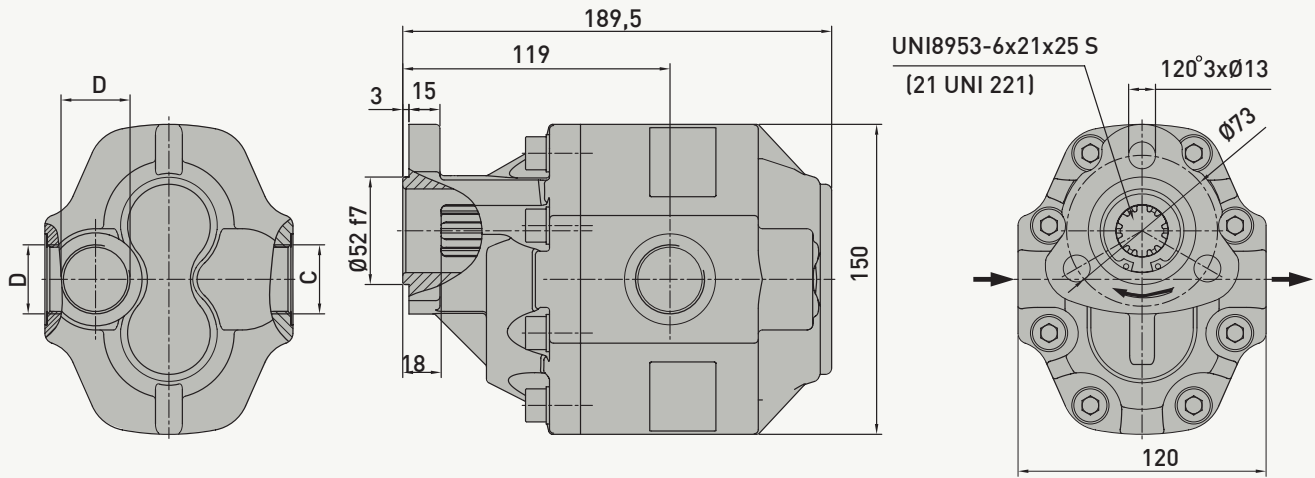


ÖZELLİKLER / SPECIFICATIONS

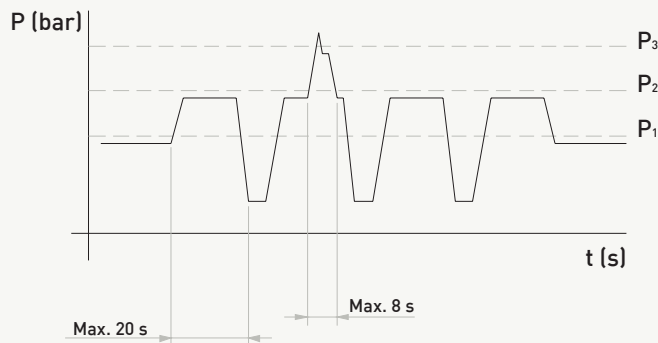
Yer Değiştirme / Displacement	58 cm ³ /dev.
Sürekli Çalışma Basıncı / Working Pressure	200 bar
Mak. Aralıklı Çalışma Basıncı / Max. Intermittent Pressure	250 bar
Maksimum Azami Basınç / Max. Peak Pressure	270 bar
Maksimum Sürekli Çalışma Devri / Max. Continuous Speed	1500 1/dak
Aralıklı Maksimum Çalışma Basıncında Maksimum Devir	2000 1/dak
Max. Speed At Intermit. Pressure	
Hidrolik Yağ Sıcaklığı / Oil Temperature Range	-20 & 80 °C
Yağ Giriş Çapı - C / Oil Inlet Diameter - C	R 1"
Yağ çıkış çapı - D / Oil Outlet Diameter - D	R 3/4"
Ağırlık / Weight	12,5 kg



TEKNİK ÇİZİM / TECHNICAL DRAWING

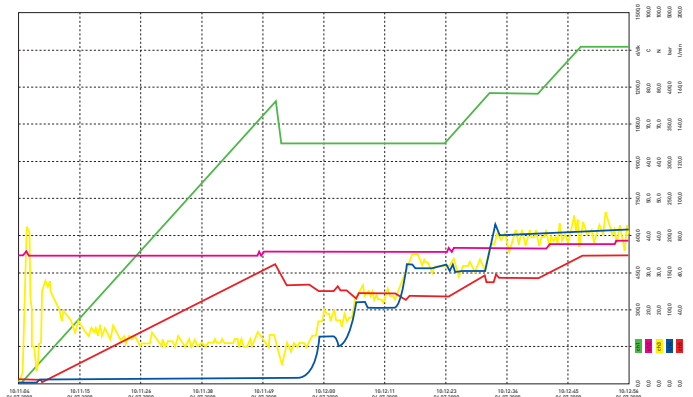


BASINÇ DEĞERLERİ / PRESSURE DEFINITION



P₁ - Max. Sürekli Basınç / Max. Continuous Pressure
P₂ - Max. Kesintili Basınç / Max. Intermittent
P₃ - Max. Ani Basınç / Max. Peak Pressure

POMPA PERFORMANS GRAFIĞİ / PERFORMANCE GRAPH



ÇiNo	Name1	Min	Min Time	Max	Max Time	Unit	ÇiNo	Name1	Min	Min Time	Max	Max Time	Unit
01	Devir	0.0	06.07.2009 10:11:04	1381.5	06.07.2009 10:12:48	d/sk	02	Basınc	0.0	06.07.2009 10:11:08	106.0	06.07.2009 10:12:48	bar
02	Sıcaklık	35.0	06.07.2009 10:11:04	39.0	06.07.2009 10:12:54	°C	03	Tork	2.0	06.07.2009 10:11:04	47.0	06.07.2009 10:12:52	N
03	Tork	2.0	06.07.2009 10:11:04	47.0	06.07.2009 10:12:52	N	04	Devir	0.0	06.07.2009 10:11:08	106.0	06.07.2009 10:12:48	U/min
04	Basınc	2.0	06.07.2009 10:11:04	217.0	06.07.2009 10:12:52	bar	05	Devir	0.0	06.07.2009 10:11:08	106.0	06.07.2009 10:12:48	U/min